

SILVERLINE

**VİTROSERAMİK OCAK KULLANMA
KILAVUZU**

MODELLER

VC8230...

© SILVERLINE ANKASTRE ÜRÜNLER A.Ş.

İçindekiler

1	ÖNSÖZ.....	4
2	Uyarılar.....	5
3	CİHAZIN TANITILMASI.....	9
4	TEKNİK VERİLER.....	10
5	TEMİZLİK VE KORUYUCU BAKIM.....	11
6	Kurulum ve Montaj	12
	6.1 Kurulumu Başlamadan Önce.....	12
	6.2 Cihazın Elektrik Bağlantısı.....	17
7	ÜRÜNÜN KULLANIMI.....	19
	7.1 Ocağı açma kapatma.....	19
	7.2 Pişirme Bölgesi Seçimi ve Pişirme Kademesi Ayarlama.....	20
	7.3 Pişirme Bölgesi Kapatma.....	21
	7.3.1 Seçilen Herhangi bir Pişirme Bölgesi Kapatma.....	21
	7.3.2 Tüm pişirme bölgelerini kapatma.....	21
	7.4 Tuş Kilidi.....	21
	7.5 Pişirme Yüzeyi Sıcaklık Uyarısı	22
	7.6 Zamanlayıcı.....	22
	7.6.1 Alarm Zamanlayıcısı.....	23
	7.7 İkili Bölüm Seçme Butonu.....	23
	7.8 Güvenli Kapanma.....	24
8	Hata Kodları.....	25
9	YETKİLİ SERVİS.....	26
10	SERVİS LİSTESİ.....	27
11	GARANTİ ŞARTLARI.....	30
12	GARANTİ BELGESİ.....	31

1 ÖNSÖZ

Bu kılavuzda belirtilen talimatlara adım adım bağlı kalınız.

Üretici, bu kılavuzda bildirilen talimatlara uyulmaması sonucunda cihazda oluşabilecek olumsuzluklar, hasarlar veya yangınlar konusunda hiçbir sorumluluk kabul etmez. Cihaz yalnızca yiyeceklerin pişirilmesi için evsel kullanıma yönelik olarak üretilmiştir. Başka amaçlarla kullanıma izin verilmemektedir (örn. Ortamların ısıtılması). Üretici, uygun olmayan kullanıma veya komutların yanlış ayarlanmasına ilişkin hiçbir sorumluluk kabul etmez.



Ürünün görünümü bu kitapçıkta yer alan görsellerde betimlenenden farklı olabilmekte birlikte, kullanma, bakım ve kurulum talimatları aynı kalır.

Bu kullanım kılavuzunu ileride ihtiyaç duyulabilecek her anda başvurulabilmesi için muhafaza etmek önemlidir. Ürünün satılması, başkasına verilmesi ya da taşınması esnasında bu kullanım kılavuzunun üründen ayrılmamasını sağlayınız.

- Talimatları dikkatlice okuyun: Kurulum, kullanım ve güvenlik ile ilgili çok önemli bilgiler içerir.
- Ürün üzerinde elektrik tadilatları yapmayınız.
- Kurulumu geçmeden önce ürünün bütünlüğünden emin olunuz. Aksi takdirde üreticiyle irtibata geçiniz ve kurulumu devam etmeyiniz.

2 Uyarılar



DİKKAT!

Bu kılavuzda yer alan talimatlara kesinlikle uyunuz.

Herhangi bir kurulum işlemine başlamadan önce cihazın elektrik bağlantısı kesilmelidir.

Cihazın kurulumu veya bakımı üreticinin talimatlarına uygun olarak ve güvenlik konusunda yürürlükte olan yerel düzenlemelere uyularak uzman bir teknisyen tarafından yapılmalıdır.

Yanlış bağlantı nedeniyle hasar ortaya çıkması durumunda cihaz garanti kapsamı dışında kalır.

Kullanım kılavuzunda özellikle belirtilmemişse, cihazın hiçbir parçasını onarmayınız veya değiştirmeyiniz.



DİKKAT!

Cihazın topraklamasız prizlerde kullanılması uygun değildir.

Elektrik kablosu, cihazın elektrik şebekesine bağlanmasına izin verecek kadar uzun olmalıdır.

Kurulumun yürürlükte olan güvenlik yönetmeliklerine uygun olması için, aşırı gerilim kategorisi koşullarında şebekenin tamamen kesilmesini sağlayan standartlara uygun bir şalter gerekir.

Çoklu prizler veya uzatmalar kullanmayınız.

Kurulumu tamamladıktan sonra, kullanıcı artık elektrikli bileşenlere ulaşamaz.

Tadilatlar ve hasarlı elektrik kablolarının değiştirilmesi, sadece müşteri hizmetleri teknisyeni tarafından yapılmalıdır. Cihaz arızalıysa elektrik fişini çekiniz veya sigorta kutusundan sigortayı kapatınız. Müşteri hizmetlerini arayınız.

Kullanım sırasında temas edilen yerler sıcak olur. Çocukları cihazdan uzakta ve gözetim altında tutunuz.

Bu cihaz, güvenli bir şekilde kullanılmasıyla ilgili kendilerine gözetim veya talimat verilmişse ve içermiş olduğu tehlikeler kendileri tarafından anlaşılırsa 8 yaş ve üzeri çocuklar ve fiziksel, duyuşsal veya zihinsel yetenek eksikliği bulunmayan veya tecrübe ve bilgi eksikliği olmayan kişiler tarafından kullanılabilir.

Ambalaj malzemelerini çocuklardan uzak tutun. Yaralanma ve boğulma tehlikesi vardır.

Temizlik ve bakım işlemleri çocuklar tarafından gözetimsiz şekilde yapılmamalıdır.

Kullanım esnasında ve sonrasında, cihazın ısıtıcı kısımlarına dokunmayınız.

Cihazı kullanmadan önce, kalp pili ve aktif implant taşıyan kişilerin kullandıkları aygıtın alet ile uyumlu olup olmadığını kontrol etmeleri gerekir. Piyasada bulunan cihazların %100'ünün yürürlükteki elektromanyetik uyumluluk kriterlerini yerine getireceğini ve cihazın doğru çalışmasını riske edecek parazitler oluşturmayacağını garanti etmek mümkün değildir. Aynı zamanda ısıtma cihazı gibi başka türlü aygıtlar taşıyan kişilerin bazı rahatsızlıklar hissetmeleri de mümkündür.

Elektrikli ürünler çocuklar ve evcil hayvanlar için tehlikelidir. Çocuklar ve evcil hayvanlar ürünle oynamamalı, ürünün üzerine tırmanmamalıdır.



DİKKAT!

Kullanım sırasında, ürünün erişilebilir yüzeyleri sıcaktır. Çocukları ürünün uzak tutunuz.

Çocuklar ürünle oynamadıklarına emin olunacak şekilde gözetim altında tutulmalıdır.

Ocağın tüm bileşenleri yeterince soğumadan bez veya diğer yanıcı malzemeler ile temastan kaçınınız.

Fazla ısınma ihtimali olduğundan, ocağın üzerine malzeme koymayınız.

Kaplar doğrudan ocağın üzerine yerleştirilmeli ve ortalanmalıdır. Tencere ve ocak arasında kesinlikle başka nesne olmamalıdır.



DİKKAT!

Yanıcı cisimleri veya sprey tüpleri doğrudan pişirme bölümünün altındaki çekmecelerde muhafaza etmeyiniz.

Cihazınızı düzenli biçimde her kullanımdan sonra temizleyiniz.

Buharlı temizleyici kullanmayınız.

Uygun olmayan deterjan nedeniyle yüzey hasarı, renk değişimi ve lekeler oluşabilir. Sadece bu türden ocaklar için uygun deterjan kullanınız.

Yüzey hasarı ve kap sürtünmesi nedeniyle renk değişimi ve çizilmeler oluşabilir. Tencere ve tavaları kaldırıp taşıyınız, itmeyiniz.

Yüzeyde çatlak veya kırık olduğu takdirde, elektrik çarpmasını neden olabilir. Sigorta kutusundaki sigortayı kapatınız. Müşteri hizmetlerini arayınız.

Alet dış zamanlayıcı veya ayrı bir uzaktan kumanda sistemi aracılığıyla çalışmaya uygun değildir.

Katı ve sıvı yağları gözetimsiz pişirme işlemi tehlikeli olabilir ve yangın çıkmasına sebep olabilir.

Pişirme süreci daima gözetim altında tutulmalıdır.

Pişirme tezgahını her kullanımdan sonra mutlaka kontrol panelinden kapatınız. Kap olmadığı için pişirme tezgahının otomatik olarak kapanacağını düşünmeyiniz.

Alevleri ASLA su ile söndürmeye çalışmayınız. Aksine, ocağı derhal kapatıp alevleri yangın önleyici bir kapak veya bir örtü kullanarak boğunuz.

Ocağın üzerine herhangi bir eşya koymayınız.

Ocakların üzerinde kap yoksa, cihazı uzun süre açık bırakmayın.

Isıtıcı bileşenleri üzerinde boş kapla bırakmayınız.

Basıncın artarak konserve kutusunun patlamasına yol açacağı için konserve kutularını ısıtmayınız.

Yanıcı ve plastik maddeleri cihazın üzerine ve yanına yerleştirmeyiniz, ıslak bez ve benzeri eşyaları kurumaları için asla cihazın üzerine koymayınız.

Cihazı elektrik şebekesine bağlamadan önce, elektrik gerilim ve güç değerlerinin şebeke ile uyumlu ve bağlantı kablosunun uygun olduğundan emin olmak için ocağın alt kısmında bulunan bilgi levhasını kontrol ediniz. Tereddüt halinde uzman bir elektrik uzmanı ile irtibata geçiniz.

Önemli:

Kullanımdan sonra, ocağı kontrol panelini kullanarak kapatınız.

Sıvıların taşmasını önlemek üzere, sıvıları haşlarken veya ısıtırken ısı girişini azaltınız.

Pişirme işlemi tamamlandıktan sonra, ilgili bölümü kapatınız.

Yüksek ısı kızartma yağı gibi bazı sıvıları ısıtmak için uygun değildir. Yüksek ısı tehlikeli olabilir. Bu durumlarda daha düşük bir ısıtma gücü kullanılması önerilir.

Yüksek ısı olduğunda cihaz pişirme alanlarının güç seviyesini otomatik olarak düşürür.

Herhangi bir temizlik veya bakım işleminden önce, ürünü fişi çekerek veya kabinin ana şalterini kapatarak elektrik şebekesinden ayırınız. Tüm kurulum ve bakım işlemleri için, iş eldivenleri kullanınız.

Cihazın temizliğine ilişkin standartlara uyulmamasında yangın riski doğurur.

Fazla ısınan yağlar kolayca alev alabilir. Yağdan zengin besinleri pişirirken gözetim altında tutunuz.

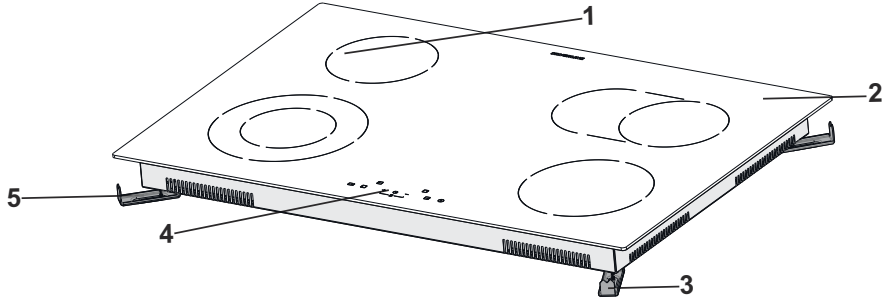


DİKKAT!

Cihazı, kurulum tamamen tamamlanana kadar elektrik şebekesine bağlamayınız.

Cihazın tesisatı ve elektrik bağlantısı sadece açıklanan talimatlara göre yapılabilir. Bu işlemleri lisanslı bir tesisatçı/elektrikçiye yaptırınız. Daha sonra Yetkili Servis' inizi çağırınız.

3 CİHAZIN TANITILMASI



Res. 1

- 1- Seramik ocak gözü
- 2- Seramik yüzey
- 3- Ocak montaj sacı
- 4- Ocak kontrol paneli
- 5- Alt muhafaza

Ürünün	
Genişlik	800 mm
Derinlik	520 mm
Yükseklik	54 mm
Ürünün Montaj Boyutları	
Genişlik	750 mm
Derinlik	490 mm
Yükseklik	49 mm

4 TEKNİK VERİLER

Besleme Gerilimi	220 - 240 V / 380-415 V
Frekans	50/60 Hz
Max. Güç tüketimi	7,4 kW
Sigorta koruması/ güç kaynağı	2x16 A /1x32 A
Pişirme bölge sayısı	4
Güç değerleri (W)	
Sol ön	750 W - 2200 W
Sol arka	1200 W
Sağ arka	1000 W -1800 W
Sağ Ön	1800 W
Enerji verimliliği (Wh/kg)	190 Wh/Kg
Tencere çapları (mm)	
Sol ön tencere çapı	min.140 - max.210
Sol arka tencere çapı	min.100 - max.145
Sağ arka tencere çapı	min140 - max. 233
Sağ ön tencere çapı	min.100 - max.180

5 TEMİZLİK VE KORUYUCU BAKIM



DİKKAT!

Temizliğe başlamadan önce elektrik bağlantısını kesiniz.



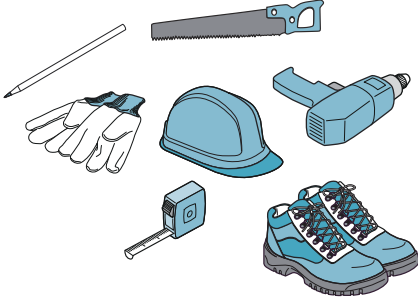
DİKKAT!

Temizleme işlemi, kullanıcı bakımı, gözetimsiz çocuklar tarafından yapılmamalıdır.

- Temizliğe başlamadan önce cihazın yeterince soğumuş olduğundan emin olunuz.
- Cihazı her pişirme sonrasında temizleyiniz. Böylece yapışan artıkların yanmasını engellersiniz.
- Koyu krema, şurup, pirinç nişastası gibi yiyecekler yüzeyin soğumasını beklemeden derhal sıyrılıp çıkarılmalıdır. Aksi takdirde, ocak kalıcı olarak zarar görebilir.
- Cihazı temizlemek için buharlı veya sprey temizleyicileri kullanmayınız.
- Keskin veya ovucu temizlik maddeleri nedeniyle yüzey hasar görebilir. Keskin ve ovucu temizlik maddelerini kesinlikle kullanmayın. Cihazınız için uygun temizleme ve koruma maddelerini yetkili servisten temin ediniz.
- Yüzeyleri yumuşak, nemli bir bez, bulaşık deterjanı veya fazla tesirli olmayan bir cam silme maddesi ile temizleyiniz. Kuruyup yapışmış kirleri, nemli bir bez ile yumuşatınız. Kazımayınız!
- Tüm temizlik malzemesi artıklarının temizlendiğinden emin olunuz.
- Çizme ihtimali olan süngerler, ovalama gerektiren malzemeler, kum, soda, asit ya da klor içeren veya başka tesirli temizleme maddeleri kullanılması uygun değildir.
- Aşırı tesirli, asitli temizleyiciler kullanmayınız.
- Sprey temizlik malzemelerini direkt ürün üzerine uygulamayınız.
- Ürün üzerinde yanıcı ve/veya ağır dekoratif eşyalar bulundurmuyunuz.
- Zaman içinde kaplamalarda ve diğer yüzeylerde hafif renk solması meydana gelebilir. Bu, cihazın çalışmasını etkilemez.
- Seramik yüzeyde oluşabilecek renk atmaları ve lekeler normaldir, bir kusur değildir.

6 Kurulum ve Montaj

6.1 Kurulumu Başlamadan Önce



Res. 2

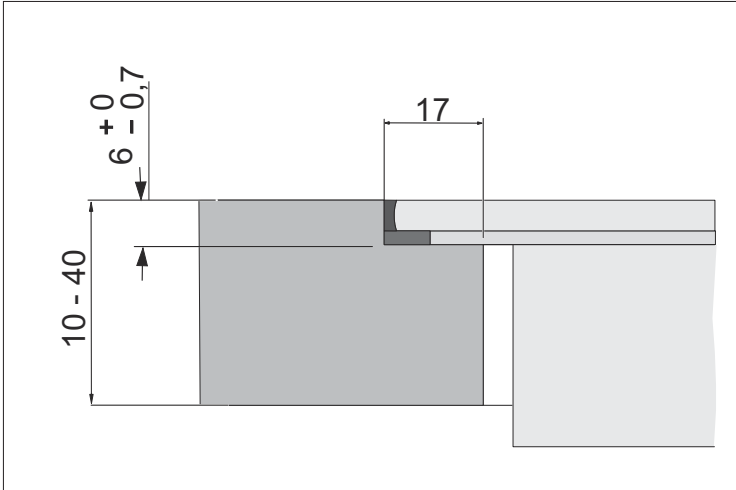
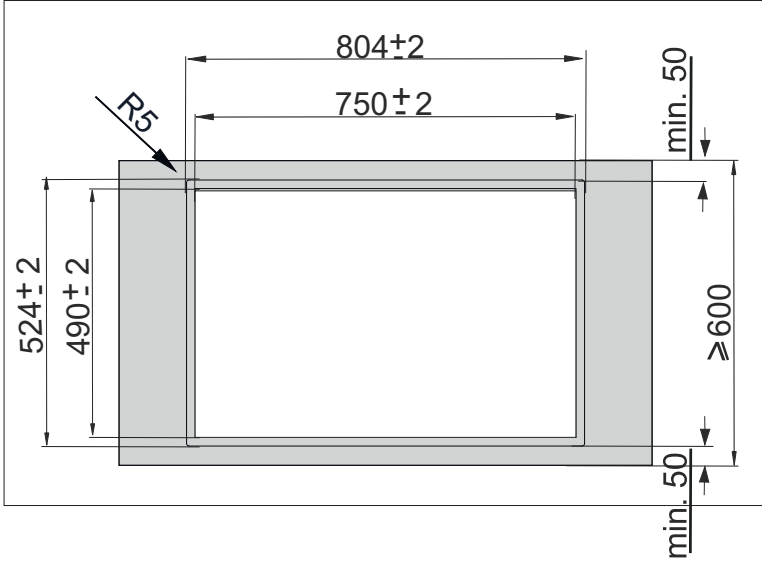
- Cihaz içindeki parçalar keskin kenarlı olabilir. Koruyucu ekipman kullanınız .

DİKKAT!

- Cihazın montaj yapılacağı mobilya, 90°C sıcaklığa dayanıklı olmalıdır.
- Cihazın montaj yapılacağı mobilyaya ait dayanıklılık, kesme işlemleri tamamlandıktan sonra da sağlanmış olmalıdır.
- Özellikle ince plakalarda taşıma kapasitesi ve dayanıklılık, uygun destek parçalarıyla sağlanmalıdır. Cihaz ağırlığını, ek yükleri dahil ederek göz önünde bulundurun. Kullanılan güçlendirme malzemesi, ısıya ve neme dayanıklı olmalıdır. Cihazın ağırlığı koli üzerindeki etiket üzerinde yer almaktadır.
- Kesme işlemleri sonrasında talaşları temizleyin. Kesilen yüzeyleri ısıya dayanıklı ve su sızdırmayacak şekilde kapatın.
- Çalışma plakasına kesit yüzeyi açısı 90° olmalıdır.

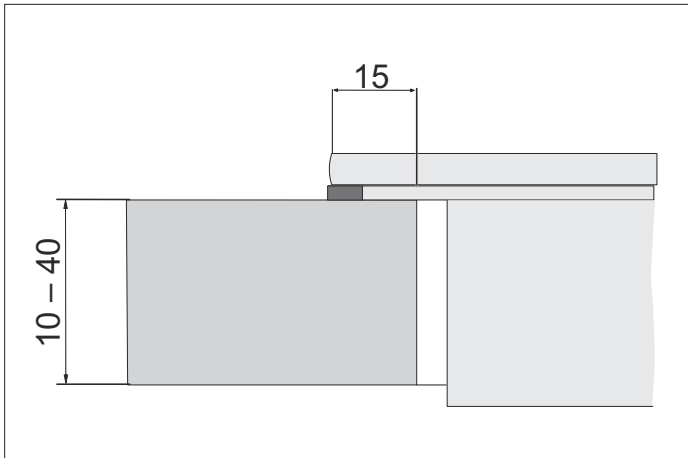
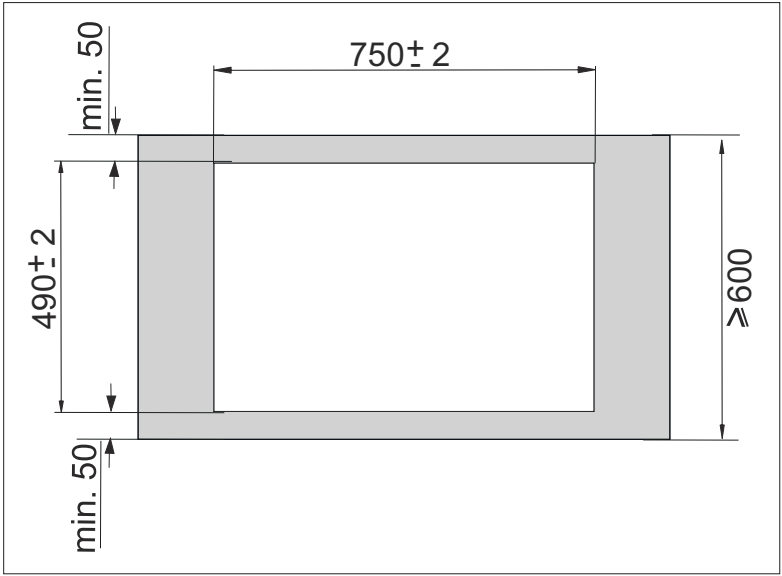
Ürünün montajı Yetkili Servisler tarafından yapılması gereklidir. Aksine durumlarda meydana gelebilecek sorunlardan üretici ya da dağıtıcı firma sorumlu tutulamaz.

Ocak şebeke bağlantısına yakın bir yere yerleştirilmelidir.



Res. 4

Gömme kurulumda; Res. 4' de yer alan tezgah kesimlerini dikkate alınız.



Res. 5

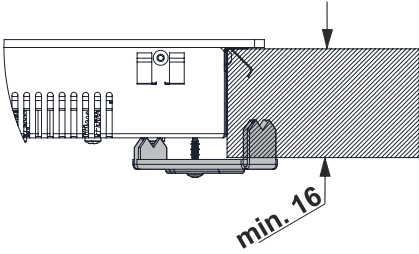
Tezgah üstü kurulumda; Res. 5' te yer alan tezgah kesimlerini dikkate alınız.

! NOT!

Ocağın havalandırılması sırasında hava devridaimi nedeniyle çekmecedeki metalik nesnelere ısınıyorsa veya çekmeceye küçük mutfak eşyaları saklamak istiyorsanız ahşaptan imal edilen bir ara zemin kullanınız .

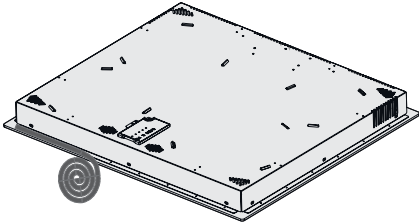


Tezgah, düz, yatay ve stabil olmalı. Ocağı monte edeceğiniz çalışma tezgahı yaklaşık 60 kg yüke dayanabilmelidir. Gerekirse çalışma tezgahı ısıya ve suya dayanıklı malzeme ile güçlendirilmelidir.



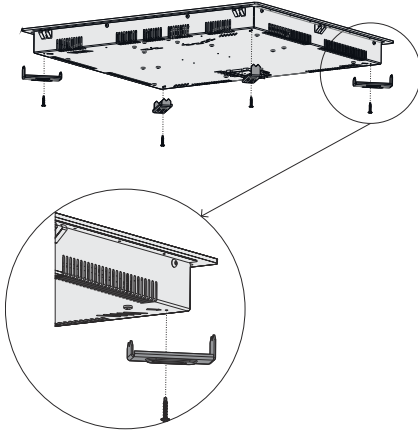
Res. 6

Tezgah en az 16 mm kalınlığa sahip olmalıdır (Res. 6).



Res. 7

Mutfak tezgahı üzerinde meydana gelebilecek sıvı sızıntısı sorunlarını önlemek amacıyla, ısı yalıtkanı malzemeyi cihazınıza çekiniz (Res. 7).



Res. 8

Ocak montaj saclarını cihazınıza Res. 8' deki gibi montajlayınız. Ardından cihazınızı mutfak tezgahına montajlayınız.

6.2 Cihazın Elektrik Bağlantısı

⚠ DİKKAT!

Elektrik tesisatı üzerinde herhangi bir çalışmaya başlamadan önce ürünün elektrik bağlantısını kesiniz.

Cihazı, 'Teknik özellikler' tablosunda belirtildiği üzere uygun kapasiteye sahip minyatür bir devre kesiciyle (sigorta) korunan topraklı bir prize/hatta bağlayın. Ürünü trafolu veya trafosuz şekilde kullanmadan önce topraklama işlemini kalifiye bir elektrik teknisyenine yaptırın.

Cihazı yerel düzenlemeler uyarınca toprak tesisatıyla kullanılması şartlarına uyulmamasından kaynaklanan hasarların sorumluluğunu kabul etmemektedir.

⚠ DİKKAT!

Ürünün şebeke elektriğine bağlanması yalnızca yetkili ve ehliyetli bir kişi tarafından yapılabilir ve ürünün garantisi yalnızca doğru kurulumdan sonra başlar.

Yetkili olmayan kişiler tarafından yapılan işlemler nedeniyle doğabilecek zararlardan üretici firma sorumlu tutulamaz.



DİKKAT!

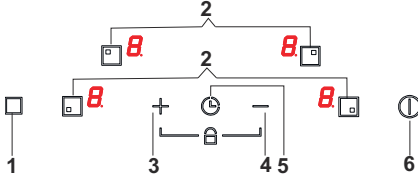
Elektrik kablosu ezilmemel, katlanmamalı, sıkıştırılmamalı veya ürünün sıcak parçalarına temas etmemeli.

Bağlantı ulusal yönetmeliklere uyumlu olmalıdır.

Şebeke besleme verileri, ürünün tip etiketinde belirtilen verilerle aynı olmalıdır.

Ürünün bağlantı kablosu 'Teknik özellikler' bölümünde belirtilen değerlerle uyumlu olmalıdır.

7 ÜRÜNÜN KULLANIMI



Res. 9

- 1- İkili Bölüm Seçme Butonu
- 2- Pişirme Bölgesi Butonu
- 3- Pişirme Kademe Arttırma Butonu
- 4- Pişirme Kademe Azaltma Butonu
- 5- Timer Butonu
- 6- Açma/Kapatma Butonu

7.1 Ocağı açma kapatma

Cihaza ilk enerji verildiğinde tüm ekranlar yaklaşık 1 saniyelikliğine aktif olur. Daha sonra ① butonuna yaklaşık 1 sn. basılarak kontroller aktif edilir ve tüm pişirme bölgesi "0" gösterilir.

Sıcak olan pişirme bölgesine ait displayde "0" ve bölgenin sıcak olduğunu gösteren "H" sembolü sırasıyla 0,5 saniyelik zaman dilimlerinde gösterilir. Herhangi bir pişirme bölgesi aktif edilmezse kontrol ünitesi yaklaşık 10 saniye sonra kapanır.

Sıcak olan pişirme bölgesine ait ekranda "0" ve bölgenin sıcak olduğunu gösteren "H" sembolü sırasıyla 0,5 saniyelik zaman dilimlerinde gösterilir.

Herhangi bir pişirme bölgesi aktif edilmezse kontrol ünitesi yaklaşık 10 saniye sonra kapanır.

Cihaz herhangi bir konumda açıkken ① butonuna yaklaşık 0,5 sn. basılarak kapatılabilir. Cihaz kapandığında tüm pişirme bölgeleri kapatılır ve pişirme bölgeleri sıcak değilse tüm ekranlar kapanır.

Pişirme bölgeleri sıcak ise o bölgeye ait ekranda "H" sembolü görünür, pişirme bölgesi soğuduğunda "H" sembolü ekranda kaybolur ve ekran kapanır.

7.2 Pişirme Bölgesi Seçimi ve Pişirme Kademesi Ayarlama

Pişirme bölgelerine ait 9 kademe mevcuttur.

Bu kademeler ilgili pişirme bölgesinin 7 segment ekranında gösterilir.

Pişirme gözünü aktif hale getirmek için ilgili göz butonuna basınız, ardından artı ve eksi butonları ile pişirme kademesini belirleyiniz.

Aktif etmiş olduğunuz pişirme gözü ekranı parlak, diğer pişirme bölgeleri ekranları ise kısık şekilde yanmaya devam eder.

Pişirme kademesi 0' dan farklı ayarlandığı an pişirme bölgesi çalışmaya başlar. En fazla 9 pişirme kademesi ayarlanmaktadır.

Bir pişirme gözü çalışırken, ilgili göz butonuna basarak artı ve eksi butonları ile tekrar pişirme kademesi değiştirilebilir.

Ocağınızı aktif hale getirdiğinizde pişirme kademesi ayar tuşlarına 10sn içinde basılmazsa otomatik olarak ayar modundan çıkılır.


Pişirme kademesi ne olursa olsun ① butonuna yaklaşık 0,5 sn. dokunarak tüm ısıtıcı bölgeleri kapatılabilir.

Ayar modundan çıktığında tüm pişirme bölgesi ekranları aynı parlaklıkta yanmaya başlar.

Pişirme kademeleri aktifken kademe seviyesine göre ısıtıcılar mevcut ısıyı kendisi otomatik ayarlayabilmek için sürekli açık kapanır. Buna ait tablo aşağıda verilmiştir.

Kademe	Röle Döngü periyodu(sn)	Röle kapalı konum süresi(sn)	Röle çalışma yüzdesi(%)
1	65	62.4	4.00
2	65	59.8	8.00
3	52	43.7	16
4	52	40.6	22
5	52	39.5	24
6	52	35.4	32

7	52	28.6	45
8	52	18.5	64.5
9	52	-	100





Sıcak Tutma Modu: Cihazınızı '1' kademesinden '0' kademesine aldığınız sıcak tutma modu aktif olup ekranda  sembolü görünür.

Sıcak tutma modunu iptal etmek için eksi (-) butonuna basınız veya cihazınızı kapatınız.

7.3 Pişirme Bölgesi Kapatma

7.3.1 Seçilen Herhangi bir Pişirme Bölgesi Kapatma

Pişirme gözünü kapatmak için istemiş olduğunuz pişirme gözü butonuna basarak pişirme kademesi ayarına giriniz ardından eksi butonuna basarak pişirme kademesi "0" oluncaya kadar azaltılır.

Bir diğer pişirme gözü kapatma seçeneği de ilgili pişirme gözü butonuna (   ) çift tıklanırsa ilgili gözün kademesi "0" olur. Herhangi bir tuş basımı yapılmazsa yaklaşık 10 saniye sonra ayar modu sonlanır.

Kapatılan pişirme bölgesi sıcaksa ilgili ekranda sırasıyla "H" ve "0", sıcak değilse "0" gösterilir.

7.3.2 Tüm pişirme bölgelerini kapatma

① butonuna yaklaşık 0,5 sn basılarak istenildiği zaman tüm pişirme bölgeleri kapatılabilir. Tüm pişirme bölgeleri kapatıldığında sıcak olan pişirme bölgelerine ait ekranlarda "H" görünür, sıcak olmayanlarda ise herhangi bir gösterim yapılmaz.

7.4 Tuş Kilidi

Artı ve eksi butonuna aynı anda yaklaşık 2 sn basıldığında tuş kilidi aktif olur, aktif ise bu işlemleri yaptığınızda pasifleştirmiş olursunuz.

Tuş kilidi aktif iken ocak kullanılamaz, tuş kilidi pasif etme dışındaki tuş basımları kabul edilmez.

Tuş kilidi aktifken tüm ekranlarda "L" gösterilir.

Tuş kilidi aktif iken ① butonuna basılarak kapatılıp tekrar açılabilir, pişirme alanlarını aktif edebilmek için tuş kilidini pasif duruma getirmek gerekir.



Tuş kilidi enerji kesintilerinde hafızada tutulmaz.

7.5 Pişirme Yüzeyi Sıcaklık Uyarısı

Pişirme bölgesinin çalışması kapatıldıktan sonra cam yüzeyin sıcak olduğunu ve dokunulmaması gerektiğini ifade eden "H" uyarısı ekran yer almaktadır. Pişirme bölgesi kapatılmış ancak ocak açık ise "0" ve "H" sırasıyla ekranda gösterilir. Ocak kapalı ise ilgili pişirme bölgesi ekranında belirli bir süre "H" gösterilir.



Yaklaşık sıcaklık güvenli bölgenin > 60°C üzerinde ise ekranda "H" gösterilir.

7.6 Zamanlayıcı

Pişirme gözü zamanlayıcısı 99 dakika ile sınırlıdır.

Pişirme bölgesi istenilen kademeye alındıktan sonra timer butonuna yaklaşık 0.2 saniye basılarak zamanlayıcı ayar moduna girilir. 10 saniye içerisinde + / ___ butonu ile girmek istediğiniz süreyi belirleyiniz (10 saniye boyunca hiçbir butona basılmazsa ayarlanan süre aktif olur).

Zamanlayıcısı aktif olduğu sürece ilgili gözün zamanlayıcı ledi flaşlar. Zamanlayıcı modu aktifken ayarlanan süre sonunda pişirme bölgesi kademesi "0" olur ve alarm çalar.

Herhangi bir butona basılarak alarm iptal edilebilir. Herhangi bir butona basılmazsa 10 saniye sonra ilgili bölgenin ekranı kapanır ve 1 dakika sonra alarm sesi susar. Ancak zamanlayıcı ekranında "00" ve zamanlayıcıdaki ilgili pişirme bölgesi ledi flaşlamaya devam eder.



Ayarlanan süre dolmadan iptal etmek için zamanlayıcı moduna girilip süre 00 'a ayarlanabilir, veya pişirme bölgesinin kademesi 0'a düşürüldüğünde de zamanlayıcı iptal olur.



Her bir pişirme bölgesi için ayrı zamanlayıcı kurulabilir.



Kapanmaya son 1 dakika kala ekranda 59'dan geriye saniye sayımı gösterilir.

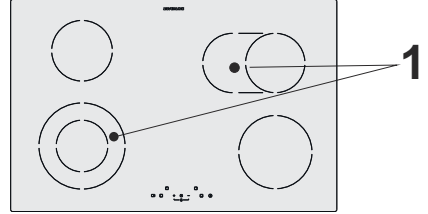
7.6.1 Alarm Zamanlayıcısı

Pişirme gözü zamanlayıcısı 99 dakika ile sınırlıdır.

Pişirme bölgesi istenilen kademeye alındıktan sonra timer butonuna yaklaşık 0.2 saniye basılarak zamanlayıcı ayar moduna girilir. 10 saniye içerisinde **+** / **__** butonu ile girmek istediğiniz süreyi belirleyiniz (10 saniye boyunca hiçbir butona basılmazsa ayarlanan süre aktif olur). Bu mod aktifken ayarlanan süre sonunda alarm çalar.

Ayarlanan süre dolmadan iptal etmek için zamanlayıcı moduna girilip süre 00 'a ayarlanabilir veya herhangi bir tuşa basılarak alarm iptal edilebilir. Ocak kapatılsa bile zamanlayıcı devam eder.

7.7 İkili Bölüm Seçme Butonu



Res. 10

1- İkili Bölüm Pişirme Gözü

İkili bölümde pişirme yapmak için, ilgili pişirme bölgesi seçim butonuna basıp ardından ikili seçim butonuna basınız. İkili bölüm pişirme gözü aktif olduğunda buton ledi aktif olacaktır.


İkili bölüm pişirme gözünü aktif veya deaktif etmek için İkili bölüm seçme butonunu kullanınız.



İkili bölüm seçme butonu aktif etmek için ilgili pişirme gözü kademesi 0' dan büyük olmalı.

7.8 Güvenli Kapanma

Herhangi bir pişirme bölgesi aktif edilirse ve belirli bir süre boyunca ilgili pişirme bölgesinde herhangi bir değişiklik yapılmaz ise güvenlik nedeniyle ilgili pişirme bölgesi otomatik kapatılır.

Bir bölgenin en fazla çalışabileceği süre, seçilen pişirme seviyesine bağlıdır. Pişirme bölgesi güvenli kapanma tablosu aşağıda verilmiştir ( diğer bilgiler sayfa 24).

Pişirme Seviyesi	Maks. Açık zaman (saat)
1	6
2	6
3	5
4	5
5	4
6	1,5
7	1,5
8	1,5
9	1,5

8 Hata Kodları

Cihazın normal çalışmasını engelleyen bir durum olduğunda hata gösterimi yapılır. Cihaz hata moduna girer devam eden bir pişirme varsa iptal edilir.

Hata kodu raporu aşağıda yer alan tabloda belirtilmiştir.

Hata Kodu	Hata açıklaması	Muhtemel hata sebebi
Er03	Sürekli tuş basımı hatası	Kontrol panelinin üzerine su ya da pişirme araçları gelmiş olabilir
Er22	Sürekli tuş basım hatası; tuş basımı 30 saniyeden uzun sürüyorsa.	Kısa devre ve işlemci arızası olabilir
Er36	NTC hatası	NTC sensörü arızası
Er01	Güç modülü hatası	Şebeke frekansı ya da güç modülünde arıza olabilir

9 YETKİLİ SERVİS

Oluşabilecek Arızalar ve Servis Çağırmadan önce Yapabilecekleriniz:

A) Cihaz hiçbir şekilde çalışmıyorsa:

- Cihazın fişi takılı mı veya prize tam oturmuş mu kontrol ediniz.
- Cihazın bağlı olduğu sigortayı ve evinizin ana sigortasını kontrol ediniz.

Problemler ve Çözümler

Hata tanımı	Sebeup	Yardııı
Ürün Çalışmıyor	Elektrik Bağlantısını Kontrol et.	Şebeke voltajı 220-240 V veya 380-415 V olmalı, ürün topraklı prize bağlanmalıdır.

10 SERVİS LİSTESİ

Revizyon Tarihi: 29.03.2019					
YETKİLİ SERVİS LİSTESİ					
İL	İLÇE	SERVİS UNVANI	YETKİLİ KİŞİ	YAZIŞMA ADRESİ	TELEFON:
ADANA	KOÇAN	LİBER SÖĞÜTMA	HÜSEYİN KURT	TURANPAŞA MAH.ÖSTÜN SOK.NO:65-A	0 322 515 08 85
	MERKEZ	PIRETTİ TEKNİK	HÜSEYİN AYDIL	HÜZÜREMLERİ MH. ALPERSAN TÜRKİYE BULVARI NO. 329 YAŞIN İÇK. APT.	0 322 247 06 17
	CYHAN	HÜSEYİN ZEMİZ	HÜSEYİN ZEMİZ	B.KIRIM MH.4 SK.NO:6/A	0 322 613 17 77
ADIYAMAN	MERKEZ	MARMARA TEKNİK SÖĞÜTMA	ÖMİT SUBUTAN	BRATUT MAH.BUHARA CAD.NO:32/A	0 436 213 07 06
	KAHTA	EGE SÖĞÜTMA	YALÇIN EGE	FIRAT MAH. M.KAFK CAD.NO: 101 /B	0 436 725 95 60
	GÖLBAŞI	FEBEYY TİCARET	HAKAN DEMİREL	YENİ MAHALLE NAMIK KEMAL CADDESİ NO:63	0 436 782 00 15
AFYON	MERKEZ	FATH SÖĞÜTMA	FATH COMAK	CUMHURİYET MH. ŞÜKRÜ ÇELİK ALAY CD. ESRA SİTESİ ALTI C BLOK NO:13	0 272 214 51 33
	ÇINAR	YILDIRIM TEKNİK SERVİS	MEHMET SINAN YILDIRIM	CAMKEBİR MAH. MUÇUN CAD. NO: 61	0 544 353 00 12
	MERKEZ	AĞIR YETKİLİ SERVİS	İBRAHİM BEZİK	İBRAHİM CAD. MEYDAN CAĞRI ERGİN SERVİS APT. ALTI	0 472 215 99 36
AĞRI	PATNOS	KÖLMAZ TEKNİK	MEHMET AĞLAMAZ	CUMHURİYET CD. HANIMAN YOLU NO:16	0 427 024 63 81
	MERKEZ	İYAN SÖĞÜTMA	ŞAHAN İYAN	MEYDAN MAH. 975 SOK. ÖZÜZ ÇELİK APT. ALTI NO:1	0 382 212 88 89
AMASYA	MERKEZ	ELİT TEKNİK	GÖKHAN ÖZDOY	PIRINÇI MH.HABİBİ SK.TARTAN APT.NO:12/C	0 358 201 00 05
	MERKEZ	MERKEZ SERVİS	SERDAR ERTÜRK	ORGANİZE SANAYİ BÖLGESİ - MERDİFON-FABRKA	444 4 758
	CANKAYA	RAY TEKNİK	MUSA KARABAY	BIRLIK MAH. 457 SK. NO:5/A	0 312 495 50 28
ANKARA	CANKAYA	YILDIZ ANKARA TEKNİK SERVİS	A.ÖZÜZ KELLEŞ	MURSEL ULUÇ MAH İLERER CAD.142/D İDKİMEN	0 312 440 97 97
	POLATLI	ŞAHİN İSİ TEKNİK	ŞAHİN DEDEOĞLU	CUMHURİYET MAH.KARAFINAR CAD.19/A	444 4 758
	BEYPAZARI	ÖZGÜRAN TEKNİK	HÜSEYİN KOÇAR	HÜSEYİN MH. SAKATLI MEKEN 4. SK. NO:5/2	0 365 886 78 30
	ALAYUN	ALP TEKNİK	BERAHN KALEAN	SARAY MH.ÇELİKLER SK.7/B	0 282 519 32 32
	MANAVGAT	BARİS SÖĞÜTMA	ŞAHİN ÇETİN	ÇAĞLAYAN MAH.HASTANE CAD.NO:60/Z1	0 242 746 02 95
	MERKEZ	YILDIZ TEKNİK	AHMET YILDIZ	GÜVENLİK MAH. 261 SOKAK ÖZGÜR APT NO:15/B	0 242 345 74 72
	SERİK	İYEMEN TEKNİK	MUSTAFA KÜÇÜK	MEYDAN MAH GÜRBÜZLER SOK NO 38/11	0 242 887 67 32
	GAZİPAŞA	BİLAL TEKNİK	BİLAL AKAY	İSTİKLAL MAH TERMINAL SOK. 13/A	0 541 450 85 84
	KORUTLULI	İNANÇ TEKNİK SERVİS	SÜREYYA İNANÇ	KIREMETLİ MH. 849. SK. 10/C	0 242 643 30 50
	MANAVGAT	İNAN TEKNİK	EMRE KAYMAK	ÇAĞLAYAN MAHALLESİ HASTAHANE CADDESİ NO 118	444 4 758
ARDAHAN	MERKEZ	KAS TEKNİK SERVİS	MURMET ALI SİRİBAĞOĞLU	ANDRUL MAH.CUMHURBAŞI CAD.NO:2/F	0 262 826 11 95
	MERKEZ	ÖZTAY SÖĞÜTMA	ÖZTAY FIRINCI	KAPTANPAŞA MH. ÜMİT KATFANÇIOĞLU CD. NO:15	0 478 211 29 82
ARTVİN	ARHAYI	MELİS TEKNİK SERVİS	MEHMET KARADENİZ	MUSAZADE MH. CEMAL GÜRSUL CD. NO:12	0 546 489 53 51
	MERKEZ	KAYRA TEKNİK	LEVANT ÖZENC	MİMAR SINAN MH. YERÜK ALTE BLV. AL KONUT SİTESİ NO:24/F	0 256 219 12 97
AYDIN	NAZILLI	NEHRİ KLİMA	AHMET PEYNERİCİ	TURAN MH.19 MAYIS BULVARI NO:39/B	0 256 315 74 44
	DİDİM	EGE KLİMA	MEHMET YILMAZ	B21. SOK. NO:16	0 256 831 70 40
	DİDİM	ARICAN SÖĞÜTMA	FATH ARICAN	CAMLIK MAH. GÖKDEMİR CAD.NO:19	0 546 441 37 47
BALIKESİR	EDREMIT	YAROL SER	ÖSMAN YAROL	CAMPAVAT MH. GAZİ CD. NO:48	0 266 979 51 53
	SANDIRMA	ENİK TEKNİK	MURAT SAĞIR	İSGARAYE MH. 8 EKİLER SK. NO:28/B	0 266 754 12 55
	MERKEZ	FİRODOĞAN ELEKTRİK	SAMİ FİRODOĞAN	ALİ HEMET PAŞA MH. ALAY CD. NO:56	0 266 265 84 85
	BİGADIC	SUÇLU ELEKTRONİK	ALİ GÜÇLÜ	SERVİS MAH HİTAY CAD.TOPATAN ÇİMEZİ NO:6	0 542 773 06 26
	GÖNEN	İZMAN TEKNİK	ÖSMAN EGEMEN SELEN	MALKOÇ MAH. TOPUÇ SOK.	0 266 762 64 94
BARTIN	MERKEZ	EFE SÖĞÜTMA	ÖZTAY KAMAN	DIKULAK MH. TOPUÇ KONAĞI CD. NO:110/A	0 378 227 56 59
	MERKEZ	AKDAS KARDEŞLER SÖĞÜTMA	M.EMİN AKDAS	AYDINLIK EVLER MAH. 12. CD. NO:127	0 468 214 04 74
BATMAN	MERKEZ	GÜLER TEKNİK	MEHMET GÜLER	PIRINBAŞI MAH.2215 SOK. NO:23	0 488 231 80 47
	MERKEZ	DIZAYN ELEKTRİK	DİZAYN İYAN	ÇAĞIRIYER MAH. KAZIM DİRİK CAD. NO:29	0 443 220 74 43
BİTLÜS	MERKEZ	MARKA TEKNİK	MUSTAFA ÖZDÖK	TANAKLAR MH.SEYHAN SK.2/A	0 374 217 20 20
	GERDEZ	ENES TEKNİK	FAHRE ERDOĞAN	SEVİLLER MAH.SAKARYA CAD.BÖZCÜBAĞIOĞLU SOK. NO:1	0 374 311 42 43
	MERKEZ	SUDE SÖĞÜTMA	SERKAN EYİCİ	ÖZGÜR MAH ÇELİK SOK:NO:12	0 248 234 03 03
BOLU	KARAMANLI	SENGÜN TEKNİK	MEHMET SENGÜN	PAZAR MH. HAL. BINALIRI NO:2	0 248 531 23 52
	OSMANGAZİ	AYDIN TEKNİK	İBRAHİM AYDIN	SÖĞANLI MH.SOĞANLI BULVARI HALE SK NO:6A/B	0 228 233 21 21
	İZNİK	KARBEYAZ BEYAZ EŞYA SERVİSİ	ABURRAHMAN AR	SİFREZADE MAH. M. DOĞAN SK. NO:16/D	0 224 757 77 78
BURSA	İNİĞÖL	GÜNCE TEKNİK	GÜNDOZ ÇETİĞ	SİNANBY MAH MURAT CAD. NO: 11	0 224 713 89 92
	KARACABEY	GURKAN TİCARİT	GURKAN ERGÜVENÇ	SİRE MH. 12. SK NO:1	0 224 676 66 80
	MUSTAFAZİMELPAŞA	ÖZUR TEKNİK	ÖZUR ÖZDEM	HANSAZAR MAH.ŞEHİT ZEİNİ GÖKSÖZ SOKNO:24	0 224 611 06 88
	MERKEZ	PIKER ELEKTRİK	EMRAN TİRKER	KEMAL PAŞA MAH MERSENDECE SOK	0 286 217 94 90
	MERKEZ	NOKTA SERVİS	EMRAN ERGİN	CUMHURİYET MAH.ATATÜRK CAD.NO:145/A	0 286 263 37 37
CANAKKALE	BİGA	ÖZBERK SÖĞÜTMA	MEHMET BEREKET	İSTİKLAL MAH.HAN SOK. NO:5	0 286 317 14 44
	MERKEZ	ASYK SERVİS HİZMETLERİ	GÖKHAN MANDACI	SİMETSPA MAH.CINARLIK CAD.NO:21/F	0 286 213 45 45
	GELİBOLU	GÜNGÖR TEKNİK	UFUK GÜNGÖR	GAZİ SÜLEYMAN PAŞA CD. GAZİ SÜLEYMAN PAŞA MH. ÖZTÜRK SİT. NO:1	0 286 566 49 90
ÇANKIRI	ŞABANÖZÜ	AYDOĞDU TEKNİK SÖĞÜTMA	ABDULLAH AYDOĞDU	CUMHURİYET MH. BELEDİYE ŞİMRKEZZİ YANI. NO:11/2	0 376 518 15 54
	MERKEZ	ŞAHAN TEKNİK	ŞAHAT AŞLAN	BÜĞÜM PAZARI MAH.ATATÜRK BLV ANIL APT A BLOK NO:4	0 376 212 29 16
ÇORUM	MERKEZ	ERKAN SÖĞÜTMA	ERKAN SÖĞÜTMA	HAZ MAH.EMEK CAD.NO:16/B	0 384 221 97 80
	MERKEZ	SİSTEM SÖĞÜTMA	YILKIN TEDEMSİR	HACIKAPLANI AR MAH.HURİYET CAD. NO:154 EŞH YELİTİSİRME YURDU KARŞISI	0 258 242 59 61
	MERKEZ	AKSU TEKNİK	NEPCİ AKSU	DEĞİRMENÖNÜ MH. 1799 SK. NO:12	0 258 264 44 04
DENİZLİ	ÇIVRIL	ÖSMAN GÜNDOZ	MEHMET GÜNDOZ	AŞAĞI MAH.5.AHMET KANDAS CAD.NO:7	0 258 713 04 07
	MERKEZ	KAR.DEM TEKNİK	MEHMET HANIFI DEMİR	MEZOPOTAMIA MH.FEYAS CD. NO:10/A KAYAPINAR	0 412 252 41 88
	ERGANI	SERVET ELEKTRİK	SERVET ŞAHİN	KEMALİYE MH. ATATÜRK CD. NO:10/A	0 412 631 57 87
BİSMİL	DİCLE TEKNİK SERVİS HİZMETLERİ	ÖMER KIILIÇ	BOZKURT MAH. 15. CAD. NO:56/D	0 412 435 15 20	
	DÜZCE	SUNER SÖĞÜTMA	RECEP GÜNER	YALI MAH BAHADIR YALÇIN CAD NO:41	0 380 631 97 38
EDİRNE	MERKEZ	BİÇKİLER SÖĞÜTMA	ERON KÜÇÜK	KÖKTÜR MAH.SÜLEYMAN KURBANLI CD.NO:77/B	0 380 521 39 56
	MERKEZ	ÇİCAK TEKNİK	HARUN OCAK	YANIKÖY ŞAHİN MH. ATATÜRK CD. NO:31/F	0 284 225 63 90
	KEŞAN	SİMGE SÖĞÜTMA	İSTİKLAL CD. NO:29	BÖYÜK CAMI MH. MİHAL. CD. NO:29	0 284 712 39 03
ELAZIĞ	MERKEZ	MEHMET ZORLU	MEHMET ZORLU	BİZANYE MH. BİRBİS ŞEHİD MEHMET GÜÇLÜ CD. NO:63/A	0 442 238 05 31
	ERZİNCAN	UZMANLAR BEYAZ EŞYA SERVİSİ	ÖZHAN ÖZTAYLIK	Astuturk mh Fevzi paşa cd no 69 c	0 446 224 24 47
ERZURUM	MERKEZ	KARDELLER BAKIM ONARIM	FERİDURK AKIN	ŞÜKRUPAŞA MH. ŞH KÖYÜ CD. EMİN EVLER ALTI NO:132 YAKITLITE	0 446 319 11 44
	HİNİS	EMME ELEKTRONİK	MEHMET PİRAN EKMEKÇİ	CUMHURİYET CAD. NO:116	0 442 551 30 65
EŞKEŞEHİR	MERKEZ	ESKİM ELEKTRONİK	DURMUŞ TEPECİK	KURTULUŞ MH. MAİDE BOĞAL HÜRER EVI CD. NO:14/B	0 222 224 10 20
	MERKEZ	VOLKAN SÖĞÜTMA	ÖSMAN BAĞLAN	HİGHANE MH. KEMİC CD. NO:58	0 222 227 34 36

Res. 11

İL	İLÇE	SERVİS UNVANI	YETKİLİ KİŞİ	YAZIŞMA ADRESİ	TELEFON:
GAZİANTEP	MERKEZ	VİP SERVİS	SELÇUK SEMEN	DEĞİRMİÇEY MAH. ABDULLAH ÇOLAĞOĞLU CAD. MHD. 36/A	0 342 338 59 59
	İSLAHİYE	İLKER TEKNİK	HASAN AKIN	AYDINLIK MAH. GÖZ CAD. 15. AD. İSLAHİYE	0 342 869 07 47
GİRESÜN	MERKEZ	HASAN ALI YATIRACAN	HASAN ALI YATIRACAN	HACI MİKİTAT MAH. ÖZDEN SK. NO:9	0 456 216 54 32
GÜMÜŞHANE	MERKEZ	RECEP KOLOTOĞLU	RECEP KOLOTOĞLU	HASAN BEY MAH. CUMHURİYET CAD. NO:34 B	0 456 233 74 49
HAKKARİ	YÜKSEKOVA	MEDYA ELEKTRONİK	İBRAHİM GÜLLÜ	23 NISAN CAD. HAZAYI İŞ MERK. KAT:1 NO:9	0 438 351 14 90
	ŞİNTİAĞA	TEKNİK SERVİS	MEHMET KARAY	MAHARİF MAH. 75. NOLU YOL. GÜMÜŞHANE YAPAR APT. 17B	0 549 236 86 53
HATAY	DÖNÜPYOL	COŞKUN TEKNİK	İSMAİL COŞKUN	SANAYİ MAH. TELLİ SK. NO:13	0 546 389 37 23
	KIRSEHİR	BASKARLAR ELEKTRONİK	HÜSEYİN BASKAR	BARBARDOS MAH. ŞİH ERDOĞAN KARAOĞLU CAD. NO:141/C	0 326 345 43 38
	SAMANDAĞ	AKBABA TEKNİK	YAHYA AKBABA	CUMHURİYET MAH. AHMET YESEVİ CAD. 55. SOK. NO:3	0 326 532 19 29
	İSKENDERLİ	KORAY SOĞUTMA - İSTİMA	KORAY BİTKİN	ÇAY MH. OSMANGAZI CD. NO:2	0 326 634 88 25
İĞDIR	MERKEZ	PARLAK TEKNİK	İBRAHİM PARLAK	TARUĞ ÇİLLER CAD. TOMURCUK SOK. NO: 15	0 476 227 47 41
	MERKEZ	TİĞÜLLER TEKNİK SERVİS	FERHAT TİĞÜ	TURAN MAHALLESİ HAŞTANE CADEESİ NO:61	0 246 201 20 60
İSPARTA	YALVAÇ	ARÇAN SOĞUTMA	FATİH ARÇAN	PAZAR YUK. MAH. TÜRKÜZ ÖZAL BLV. NO:10	0 246 445 37 47
	HALPAÇ	İKON SOĞUTMA	İKON ELMENİ	PAZARBAŞI MAH. TORUĞ ÖZAL BULVARI ÇAKIRLIU APT. NO:12	0 246 441 04 35
İSTANBUL	ATAŞEHİR	EMEK SERVİS	İSMAIL BEYER	KÜÇÜKBALKAYI MAH. ÇENGEL TOPELI CAD. YASA SOK. NO:3A D.1	0 216 575 70 80
	GAZİOSMANPAŞA	DUYGUN SERVİS	ENGİN DUYGUN	KARAYOLLARI MAH. ABDO İPEKCI CD. NO:143/A	0 212 439 51 31
	CEKEMEKÖY	ÇAĞDAŞ SERVİS	SONER USLU	AYDINLAR MH. KELEBEK SK. NO:2B/2	0 216 523 79 98
	KARTAL	SERVİS 24	AHMET CEMAL DUYGUN	Yalı Mahallesi, Sinan Sok. Yalı Apt.No:56/3 Topsoyli	0 216 452 24 21
	ULUSAR	BURKAN TEKNİK SERVİS	NEMET ERDİNÇ	ÜNİVERSİTE MH. ÇARDAK SK. NO:20	0 212 591 81 01
	AMIRYAHYI	YIĞIT TEKNİK	BUFOK BUZ	ÇANLIK MAH. İKBAL CAD. ŞİNELİ SK. NO:33/A DİMRANIYE	444 77 18
	HALKALI	CAN TEKNİK	RECEP KÖZİDAN	ATAKÖY MAH. İTTİLELİ CD. 35/8 NO:7/B	0 212 448 20 47
	TİRE	YILDIZ ELEKTRONİK	SEZAL SENGÜN	KURTULUŞ MAH. AYDOĞ. CAD. NO:52 TIRE	0 232 513 63 18
	ŞİMLİ	İŞİK TEKNİK	YASAR İŞİK	NAMIK KEMAL CD. NO:50/B	0 232 425 92 92
	GAZİEMİR	GÜMÜŞ TEKNİK SERVİS	HAKAN GÜMÜŞ	ATIFBEY MAH.5 SOKAK ÇIKMAZI NO: 7/C	0 232 232 79 79
İZMİR	TORBALI	UZMAN SOĞUTMA	BİROL MOTOR	TEPEKÖY MAH. GÜMÜŞPALA CAD.	0 232 856 78 78
	ALIAĞA	AY ELEKTRONİK	ATALAY AYTIMUR	KAZIM DİRİK MAH. 294 SK. NO:5/A	0 232 617 00 40
	MENEMEN	AY ELEKTRONİK	ATALAY AYTIMUR	MERMERLİ MH. ÇUKURBAĞI BEĞEÇLİ SK	0 232 832 02 31
	BİROLU	ARCAN TEKNİK SERVİS	EMEL ARCAN	PAZARBAŞI MAH. 3. SK. NO:21/A	0 232 675 43 43
	ÇİĞLİ	İŞIK KILMA MERKEZLERİ	İŞIK ERBAK	KÜÇÜK ÇİĞLİ MAH. ANADOLU CAD. KARAKAŞ NO. 996 B	0 232 441 33 33
	ÜRLÜ	SEZER SOĞUTMA	ÖMÜR SEZER	BÜLENT BARTALTI CD. JANDARMA KAŞAĞI NO:92/B	0 232 754 45 34
	ÖDEMLİ	ATOM BOBİNAJ	ERKİN BOYLUER	AKINLAR MAH. MAHSEL SOK. NO:18/A	0 232 545 40 47
	KARAHAN	RÜZGAR TEKNİK SERVİS	CANER TAŞDEMİR	ŞERİNTEPE MAH. ALAADDİN KISAÜREK CD. N12/A	0 344 221 12 72
	ELBİSTAN	DNUR ELEKTRONİK	DNUR GÜNALP	GÜNEŞLİ MAH. ŞEHİT ER ÖMER ENER CAD. NO:9	0 344 413 34 34
	KARABUK	MERKEZ	NUR ELEKTRİK	BURAK ÖZAL	HÖRREYET MAH. ZONGULDAK CD. ÇAĞRI İŞ MERK. C. BLOK. NO:30-K
KARAYAN	MERKEZ	ADIL SOĞUTMA	ADIL AYOĞU	MANLIÖZDEY MAH. 7E. SK. APT. 24/A	0 386 213 22 20
KASTAMONU	MERKEZ	EMEL TEKNİK SERVİS	EMEL TEKNİK SERVİS	MEHMET AKIŞ FENİCİ MAHALLESİ APT. C. BLOK. 6/B (EĞİTİM FAKÜLTE ANBASI)	0 362 648 04 94
KAYSERİ	MERKEZ	KIŞIK TEKNİK	MURTEMİR KIŞIK	ALISANCI MAH. YALUZ YATILAN CAD. NO:113	0 352 245 76 76
KIRIKKALE	MERKEZ	İŞIK SOĞUTMA İSTİMA SİSTEMLERİ	MUSTAFA İŞIK	GÜRLER MAH. MİLLET CAD. NO:34/F	0 338 225 20 50
KIRILARELİ	BABAESKİ	ERENLER TEKNİK SERVİS	ÖZCAN EREN	HAMİDİYE MAH. İSTASYON CAD. YILDIZ APT	0 288 512 62 72
	BABAESKİ	SEVİNG TEKNİK	NURETTİN SEVİNG	GAZİ KEMAL MAH. ÇOMLEKCI SK. NO:19	0 288 512 16 58
KIRŞEHİR	MERKEZ	NET SOĞUTMA	BAVRAM AKKÜŞ	HAZİ EVRAN MAH. ŞEHİT BEKİR KORKMAZ CD. MAVROKŞAT APT. B-BLOK. NO:29/3	0 386 213 90 50
KİLİS	MERKEZ	SEZGİ ELEKTRİK EV ALETLERİ	BEKİR KOÇUOĞLU	YEDİ AKRALKI MAH. NEMİCA CAD. NO:40-1/2/2	0 348 854 40 05
	SİBİRE	SERVİS 24	İSMET ERGİL DUYGUN	FETİH ÇUKURBAŞI MAH. İSTİPAK CAD. NO:52 DABİCA	0 362 648 04 94
KOCAELİ	İZMİT	SERVİS 24	SÖMÜKAN İSTİNDÜĞÜN	YENİŞEHİR MAH. AHMET ZYA/5A. NO:73	444 7 351
	SELÇUKLU	ERTÜRSÜL TEKNİK SOĞUTMA	AHMET ERTÜRSÜL	SENERLER MH. KESTEL SK. NO:5/A	0 332 238 33 99
KONYA	ERĞELİ	ÖZ TEKNİK	MUSTAFA ÖZYÜREK	ALPASLAN MAH. AY RIZA DENİZÖZGÜLÜ CAD. MEHMET HANIFI ÖZTÜRK AP. 3/B	0 332 713 38 39
	BEYSERLİ	SAYGILI TEKNİK SOĞUTMA	MEHMET AHI SAYGILI	MURTO MAH. MEVLANA CAD. NO:12/A	0 332 532 05 53
	AKŞEHİR	SUDE SOĞUTMA	AHMET KOCAHİTİYAR	ESKİ GARAJI ARKASI TOPOLOĞLU APT. NO:6/B	0 332 813 14 14
KÜTAHYA	MERKEZ	KARDEŞLER TEKNİK	CÜNEYT AKYÖZ	LALA HÜSEYİNPAŞA MAH. KIBRIS CD. NO:75/C	0 274 333 00 40
	BOMANCI	YAŞAR TEKNİK	RECEP YAŞAR	CUMHURİYET MAH. BURSA CAD. NO:19/B	0 274 461 22 40
TAVŞANLI	SAPAK İSTİMA SOĞUTMA	MEHMET SAPAK	ŞAĞIRI MAH. AHMET KARADAĞ. CD. NO:7	0 274 461 35 38	
MALATYA	MERKEZ	ERCAN TEKNİK	ERCAN İŞMER	ÇEVREBAZI MAH. EMERKEZ CAD. NO:95A	0 422 323 40 40
MANİSA	AKHESAR	ONAR ELEKTRİK	ÖZCAN ONAR	RAGİPBEY MAH. 1. SK.	0 236 434 60 63
	KULA	ŞAHİN SOĞUTMA	MEHMET BALCI	4 EYLÜL MAH. 238. SOK. NO:4/B	0 236 816 74 86
MARDİN	MERKEZ-TURGUTLU	ŞEN SOĞUTMA	HAKAN ŞEN	ARDA MAHALLESİ KENTİ CADEESİ NO:38/A	0 236 232 54 54
	KIRKAĞAÇ	TEKNİK SOĞUTMA	BÜLENT SIKÇILIK	YENİ MH. 34 SK. NO:162 / B	0 236 588 18 10
	ALĞEŞİR	ÖZ HİSAR DAYANIKLI TÜKETİM	FARUK DANIŞ - BİLAL KOCAÖZÜR	5 EYLÜL MAH. OSMAN AKÇA CAD. NO:96/1	0 236 651 44 13
MERSİN	SALİMLİ	ÖZEN SOĞUTMA	İBRAHİM GÖNMEKİZ	MİHAT PAŞA MAH. 6. SK. NO:3/B	0 236 712 51 37
	KIZILTEPE	ARSLAN TEKNİK	BİLAL ARSLAN	TEPEBAZI MAHALLESİ 448 SOKAK NO:5	0 482 232 64 08
	NUSAYBİN	MODERN TEKNİK	MEHMET AHI BALA	BELAHATTİNYÖRE MAH. MEKTEP SOK. NO:20/D	0 482 415 02 47
	MİDYAT	ŞEN ALTUN SOĞUTMA	MEHMET ŞENKİ ALTUN	GÖLÇÜK MAH. CİDRE CAD. NO:142	0 482 464 14 37
	MAZIDAĞI	SEÇKİN SOĞUTMA	MUZAFFER YAKLAB	POYRAZ MAH. YEŞİL DERİK CAD. NO:27	0 538 839 41 15
	YENİŞEHİR	VİP SERVİS	İZZET BİROUR	MENTEŞ MAH. 2598 NOLU SK. NO:24/A	0 324 327 73 00
MERSİN	ERDEMLİ	ALPER SOĞUTMA	ERKAN BAYRAM	AKDENİZ MAH. ERDEMÖĞÜLÜ BLV. ÇUMYAPAT SİTESİ ALTI NO:105/A	0 324 515 30 09
	TARUS	GÜNEŞ TEKNİK	MEHMET RAMAZAN GÜNEY	ŞEHİT İSMAIL MAH. AKDENİZ CAD. NO:151	0 324 425 95 86
	SİLİFKE	ÖZTEL SOĞUTMA	KAMİL DURBAZ	GÖKSU MAH. Ö. SEYHAN CAD. NO:11/B	0 324 774 35 38
	GÜLLER	TURGAY TAMERHANEŞİ	FAHİN TURGAY	HACIPIŞAR MAH. MERKEZ ZAMAT YANI NO:14	0 506 963 89 88
	MEZİTLİ	AKNESAN TEKNİK SERVİS	HAKAN NISAN	G.M. K. BULVARI FATİH MH. 3303B SOK. ÇİHAN APT. 3/A	0 324 359 64 34
	MUT	GENÇ SOĞUTMA	MEHMET GENÇ	PINARBAŞI MAH. MARA CD. NO:12/A	0 324 774 63 35
	ANAMUR	GÜNEŞ SOĞUTMA	MEVLÜT DEMİR	ESENTEPE MH. 23 NISAN CD. NO:22	0 324 816 80 80
MARMARİS	CEVAHİR SOĞUTMA	HÜSEYİN DEMİR	TEPE MAH. YENİYOL CAD. NO:41-45	0 252 412 46 02	
MUĞLA	YATAĞAN	DOSTLAR BOBİNAJ	MEHMET KOCA	KONAK MAH. SADI İYİSAL CAD. NO:1	0 252 572 29 24
	BODUR	BERKİN TEKNİK	BERKİN TEKNİK	İYERİSİ SİFTİRLİ CAD. İNÖNÜSÖĞÜLÜ HACI HALİL İYERİSİ SOK. NO:80	0 252 313 29 65
	ORTACA	İŞİĞÜLLERİ İSTİMA VE SOĞUTMA	HAZİN İŞİĞÜLLERİ	ATAKÖY MAH. İNÖNÜ CAD. NO:77/A	0 252 283 61 61
	MİLAS	EMEK SOĞUTMA	SELÇUK ZORLU	BURGAZ MAH. KIŞLA CD. NO:33/A	0 252 513 00 67
	FETHİYE	JUNKA TEKNİK	İNANÇ ŞUNKA	TUZLA MH. ADANAN MENDERES BULVARI AYKURT 1 APT. NO:20/1	0 252 612 22 27
MUŞ	MERKEZ	ÇAĞLAR SEVİS VE TİCARET	MEHMET KARAOĞLU	ORHANIYE MAH. 108. SOKAK ÇAĞLAR APT. NO:2/B	0 252 234 13 91
	MERKEZ	ÖMER TEKNİK	ÖMER ATALAY	CUMHURİYET CD. ESKİ HALI YANI 147 SK. NO:55	0 436 212 50 62

İL	İLÇE	SERVİS ÜNVANI	YETKİLİ KİŞİ	YAZIŞMA ADRESİ	TELEFON
NEVŞEHİR	MERKEZ	EREN SOĞUTMA	FATİH ÖLÇÜN	350 EVLER MAH PARK CD. NO:9	0 384 213 02 04
NİĞDE	MERKEZ	DEHA TİCARET	HALLİ ERTAŞ	ŞAH SÜLEYMAN MH. SUAT BAYKAL CD. ÇETİN APT ALTI. NO:14/G	0 388 233 67 57
ORDU	ÜNYE	ZORLU SOĞUTMA	ZEKİ ZORLU	İSLEMLER MH. DEĞİRMEN YOLU. 1. SK. NO:14/A	0 452 324 19 19
	FATSİA	ÇAĞ-TEK	MEHMET ÖRAK	DÜMLÜPINAR MH. M.BAYRAM CD. NO:17	0 452 424 30 80
OSMANİYE	ALTINORDU	UZMAN TEKNİK	AHMET ÖĞÜRLÜ	YENİ MH. ŞEHİT POLİS AYDIN GÜLER SK. NO:47/A-B	0 452 232 00 92
	MERKEZ	BİRLİK SOĞUTMA	İLİMZ GÜZEL	İSTRİHAL MAH. AKYAR CD NO:60 KOÇYİĞİT APART	0 328 884 60 54
RİZE	MERKEZ	TOPRAK TEKNİK	ZEKERİYA KAR	TOPIHANE MAH. KAÇKAR CAD. NO:19	0 464 212 22 23
	MERKEZ	BENİM USTAM	NIHAT FİSTİK	EKREM ORHON MAH HANMELİ SOK. SAHİL CAMİ YANI 16-A	0464 253 04 53
SAKARYA	ARDEŞEN	KAPTAN ELEKTRONİK	BARİŞ KAPTAN	MERKEZ MAH. ERGÜNLER CAD. NO:14	0 464 715 50 40
	MERKEZ	KUZEY SOĞUTMA	ZEKİ BULUT	ŞEKER MAH.SEDAT KIRTEPE CAD.NO:36/D	0 264 279 23 90
SAMSUN	MERKEZ	ÇAĞDAŞ SERVİS	HASİM EMİRBURUN	HANÇERLİ MH. 100.YIL BULV.NO:17	0 362 446 30 02
	MERKEZ	SAYLOR ELEKTRONİK	MUSTAFA KÜÇÜKYILMAZ	BAHÇELİEVLER MH. MEVLANA CD. NO :15	0 362 234 61 05
SAMSUN	ÇARŞAMBA	YUNUS TEKNİK SOĞUTMA	İSMAIL GİRTLİ	K.ÇAY MAH HASANLI CAD	0 362 833 10 97
	BAFRA	KARATAŞ TİCARET	İLHAN KARATAŞ	KIZILIRMAK MH. FEVZİ ÇAKMAK SK. NO:18	0 362 543 04 91
SIIRT	MERKEZ	DEMİR SOĞUTMA	ALİ DEMİR	CUMHURİYET CAD. SUAT BEDÜK SOK. NO:1 SİİRT	0 484 223 37 51
SINOP	AYANCIK	ÇALIŞKAN BEYAZ EŞYA	MEHMET ÇALIŞKAN	Sedat demircan cad. no:20	0 368 613 20 12
	BOYABAT	ÖZTÜRK BEYAZ EŞYA	BAYRAM ÖZTÜRK	GÖKDERE MH. YUSUF KEMAL BEY CD. NO:24 PTT KARŞISI	0 368 613 52 12
SIVAS	AYANCIK	YILKAY SOĞUTMA	MEHMET YILMAZ	YALI MAHALLESİ DOKTOR AVNİ HAMZAÖĞLU CADESİ NO/46	0 368 613 52 12
	MERKEZ	DEMİREL TİCARET	SAFET DEMİREL	MEYDANCAPI MAHALLESİ NO:5	0 368 202 07 87
ŞANLI URFA	MERKEZ	SEMEM TEKNİK	MUSA DOĞAN	İCE MH KIRKSETEK CD. NO:12	0 346 221 71 53
	MERKEZ	SOĞUK TEKNİK	HANMET ÜSTÜNDAĞ	ESKİ KALE MAH. SARAY YOLU SK. BÜYÜK DOĞU APT. ALTI. NO:8 /A	0 346 221 17 89
ŞANLI URFA	MERKEZ	YILDIZ TEKNİK	BEKİR YILDIZ	ERTUĞRAL CAZI MAH 357 SOK. NO:20/B	0 414 313 30 50
	YIRANŞEHİR	SEÇİN BEYAZ EŞYA	MEHMET GÜDER	YENEŞEHİR MH. 1619 SK. NO:8/B	0 414 511 68 47
ŞANLI URFA	SİVEREK	AK SOĞUTMA	ZİYAT BOYNUKARA	GÜLLABBEY MAHALLESİ ŞİRİN CAD.NO:7/A	444 4 758
	BİRECİK	KOÇ TEKNİK	ALİ LIBARAS	MEYDAN MH. 10 TEM CAD. FATİH SOK NO 6	0 414 652 92 82
ŞIRNAK	CEYLANPINAR	ASAN SOĞUTMA	MUZAFFER ASAN	CUMHURİYET CD. NO:120	0 414 471 44 10
	MERKEZ	DAMLA TEKNİK	SEYFETTİN BATMAZ	AYDINKEVLER MAHALLESİ DERYA CAD. NO:8/A	0 486 216 25 47
TEKİRDAĞ	ÇORLU	BAĞLAR TEKNİK	İBRAHİM KELEŞ	ŞEYHİNSAN MH ATATÜRK BULVARI İRPALIK 2.SK NO:37 C	0 282 652 93 98
	MERKEZ	ÖZGÜN TEKNİK	NECİMİ İŞLEK	100.MAH.MUMCU ÇEŞME CD. NO:74/A	0 282 726 98 18
TEKİRDAĞ	ÇERKEZÖYÜ	TÜRKSEN ELEKTRİK EV ALETLERİ	ERHAN TÜRKSEN	G.M.K.P. MAH METİN SK NO:10/A	0 282 725 22 02
	ÇERKEZÖYÜ	ESSE TEKNİK	ESMA ARSLAN-SERHAT ARSLAN	CUMHURİYET MAH. HURRİYET CADDESİ FERAH SOKAK NO:5	0 536 550 83 14
TOXAT	SARAY	BATI TEKNİK	BÜLENT BARLAS	YENİ MH.TAKSİM CD. NO:9	0 282 768 69 34
	MERKEZ	ÖZGÜL TEKNİK SERVİS	RIZA ÖZGÜL	YEŞİL İRMAK MH. ÇEÇENİSTAN CD. 2.SK. NO:5/C	0 356 214 60 70
TRABZON	TURHAL	GOÇLÜ ELEKTRONİK	SAMET B. ALEMOAR	CELAL MH. TUNA SK. NO:11/A	0 356 276 39 66
	NİKİSAR	YAŞAM TEKNİK SOĞUTMA	YAŞAR KEMAL DURMUŞ	FATİH MAH. ŞH. BŞK. MAHİMUT GÜLER CD. NO:5/A	0 356 527 15 27
TRABZON	ERBAA	SİSTEM SOĞUTMA	ÖĞÜZCAN DEMİREZEN	YEŞİL YURT MH ATATÜRK CD NO:65/A	0 356 715 50 57
	MERKEZ	KENAN TEKNİK	HAMİ KENAN	TOKLU MH.KURAN KURSU CD.HASAN TAHSİN SK.TÜRKLER APT.ALTI NO:2/B	0 462 223 61 16
TUNCELİ	AKÇABAT	SESLİ SOĞUTMA	BOZCAN SESLİ	SAMSUN CADESİ NO: 11B	0 462 228 39 36
	YAPRIBEYİR	SOĞUK TEKNİK	ÇOKUN BİYELİ	KEMALİYE MAH FATİH CD. NO:32	0 462 841 48 31
USAK	MERKEZ	GÜL TERİN TEKNİK	ULAS GÖLTERİN	ATATÜRK MH. ENDER YAP KÖPÜ. D.BLOK D/5	0 536 229 98 33
YANIK	MERKEZ	METİN SOĞUTMA	HANAN METİN	ÖZDEMİR MH. YILMAZ ATAKSOR SK. NO:16/B	0 276 223 96 35
YALOVA	MERKEZ	ÖZ USTA TAMİRAT	BURHAN AYDIN	BİRSEFİYE MH. DEMİRCİLER 1. SK NO:1/C	0 452 216 34 58
YOZGAT	MERKEZ	EKİNCİ SOĞUTMA	HARUN EKİNCİ	BAHÇELİEVLER MAH. FATİH CAD. DEMİREL SOK. AÇELYA APT. NO:2	0 226 800 01 01
ZONGULDAK	SORGUN	YILMAZ İSTİTMA VE SOĞUTMA	ÖMER YILMAZ	İSTANBULLUĞÖLÜMAH.SUNGURLUCADA.MOZEYANI NO:1	0 354 217 67 90
	ÇAYCIAMA	GENİE SOĞUTMA	CUMHUR KABUK	BAHÇELİ EVLER MAH ATATÜRK BULVARI 12.SOK NO:3	0 354 415 61 30
ZONGULDAK	MERKEZ	EROL ELEKTRONİK	İSMAIL EROL	İSTASYON MAH. YAŞAR DOĞU CAD ŞABAN KARALI SOK. NO:44	0 542 891 81 91
	EREĞLİ	ERŞAN SOĞUTMA	YAŞAR ARSLAN	MİTHATPAŞA MH AZİZLİ CD. N:105D	0 372 253 76 06
				BAĞLIK MAH. ŞEHİT RİDVAN CD. NO:1 SİİRT	0 372 316 10 05

SİLVERLINE DANIŞMA HATTI

444 4 758

Res. 13

GARANTİ ŞARTLARI

1. Garanti süresi malın teslim tarihinden itibaren başlar ve 2 yıldır.

2. Bütün parçaları dahil olmak üzere malın tamamı firmamız tarafından garanti süresince garanti kapsamındadır.

3. Malın garanti süresi içerisinde anılanması durumunda, tamirde geçen süre garanti süresine eklenir. Malın tamir süresi en fazla 20 iş günüdür. Bu süre mala ilişkin arızanın servis istasyonuna, servis istasyonunun olmaması durumunda, malın satıcısı, bayii, acentesi, temsilciliği, ithalatçısı veya imalatçısından birisine bildirim tarihinden itibaren başlar. Malın arızasının, 10 iş günü içinde giderilmemesi halinde; üretici veya ithalatçı, malın tamiri tamamlandıncaya kadar, benzer özelliklere sahip başka bir malı tüketicinin kullanımına tahsis etmek zorundadır.

4. Malın garanti süresi içinde, gerek malzeme ve işçilik, gerekse montaj hatalarından dolayı anılanması halinde, işçilik masrafı, değiştirilen parça bedeli ya da başka herhangi bir ad altında hiçbir ücret talep edilmeksizin tamiri yapılacaktır.

5. Malın ayıplı olduğunun anlaşılması durumunda tüketici;

a) Satılanı geri vermeye hazır olduğunu bildiren sözleşmeden dönme,

b) Satılanı alıkoyup ayıp oranında satış bedelinden indirim isteme,

c) Aşın bir masraf gerektirmediği takdirde, bütün masrafları satıcıya ait olmak üzere satılanı ücretsiz onarılmasını isteme,

d) İmkân varsa, satılanı ayıpsız bir misli ile değiştirilmesini isteme, seçicilik haklarından birini kullanabilir. Satıcı, tüketicinin tercih ettiği bu talebi yerine getirmekle yükümlüdür.

6. Tüketicinin ücretsiz onarım hakkını kullanması halinde malın;

a) Garanti süresi içinde tekrar anılanması,

b) Tamiri için gereken azami sürenin aşılması,

c) Tamirinin mümkün olmadığının, yetkili servis istasyonu, satıcı, üretici veya ithalatçı tarafından bir raporda belirlenmesi, durumlarda; tüketici malın bedel iadesini, ayıp oranında bedel indirimi veya imkân varsa malın ayıpsız misli ile değiştirilmesini satıcıdan talep edebilir. Satıcı, tüketicinin talebini reddedemez. Bu talebin yerine getirilmemesi durumunda satıcı, üretici ve ithalatçı müteselsilen sorumludur. Malın ayıpsız misli ile değiştirilmesinin satıcı için orantısız güçlükleri beraberinde getirecek olması halinde tüketici, sözleşmeden dönme veya ayıp oranında bedelden indirim haklarından birini kullanabilir.

7. Malın kullanma kılavuzunda yer alan hususlara aykırı kullanımından kaynaklanan arızaların yanı sıra aşağıda açıklanan koşullarda, ürün garanti kapsamına girmez.

a) Garanti Belgesi üzerinde malın seri numarasında tahriyat yapıldığı haller,

b) SILVERLINE yetkili personeli ya da yetkili servisleri haricinde kişilerin cihazın tamir ve tadiline müdahale etmesi sonucu oluşan arızalar,

c) Cihazla bağlanan dış donanımdan (regülatör, kesintisiz güç kaynağı vb.) kaynaklanan arızalar,

d) Anormal voltaj düşüklüğü veya fazlalığından, hatalı elektrik tesisatından, cihazın etiketinde belirtilenden farklı bir şebeke gerilimine bağlanmasıyla oluşan arızalar,

e) Malın tesliminden sonraki nakiller ve yerleştirme sonucu (düşme, aşın sarsılma, darbe vs.) oluşabilecek arızalar,

f) Cihazın kullanım hatalarından meydana gelen dış ve iç yüzeylerdeki bozulma, çizilme, kırılmalar ve arızalar,

g) Doğru olayların (yıldırım, sel, su baskını, deprem, yangın vs.) yol açacağı arızalar.

Garanti Belgesinin tekemmül ettirilerek tüketiciye verilmesi sorumluluğu tüketicinin malı satın aldığı yetkili satıcı, acente ya da temsilciliklere aittir. Tüketiciler; Şikâyet ve İtirazlar için tüketici mahkemelerine ve tüketici hakem heyetlerine başvurabilir. Garanti belgesi ile ilgili olarak çıkabilecek sorunlar için T.C. Gümrük ve Ticaret Bakanlığı, Tüketicinin Korunması ve Piyasa Gözetimi Genel Müdürlüğüne başvurabilir.

MÜŞTERİ SEÇİMLİLİK HAKLARI

1. Malın ayıplı olduğunun anlaşılması durumunda tüketici;

a) Satılanı geri vermeye hazır olduğunu bildiren sözleşmeden dönme,

b) Satılanı alıkoyup ayıp oranında satış bedelinden indirim isteme,

c) Aşın bir masraf gerektirmediği takdirde, bütün masrafları satıcıya ait olmak üzere satılanın ücretsiz onarılmasını isteme,

d) İmkân varsa, satılanın ayıpsız bir misli ile değiştirilmesini isteme, seçicilik haklarından birini kullanabilir. Satıcı, tüketicinin tercih ettiği bu talebi yerine getirmekle yükümlüdür.

GARANTİ BELGESİ

MALIN

Cinsi VİTROSERAMİK OCAK
Markası SILVERLINE
Modeli
Ürün Kodu
Seri No

SATICI FİRMANIN

Unvanı
Adresi
Tel-Faks
Fatura Tarihi
Fatura No
Yetkili Kaşe ve İmza
Teslim Tarihi ve Yeri

ALICININ

Adı, Soyadı
Adresi
Tel

Azami Tamir Süresi **20 İşgünü**

Garanti Süresi **2 Yıl**

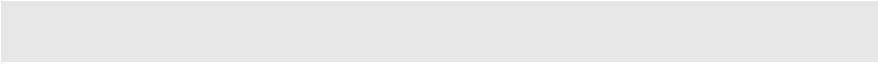
ÜRETİCİ FİRMA / MANUFACTURER COMPANY
SILVERLINE Ev Gereçleri Satış ve Pazarlama A.Ş.
Orta Mah. Topkapı Maltepe Cad. No: 6 Silkar Plaza Kat: 3
Bayrampaşa / İstanbul P.K. 34030
Tel: 0 212 484 48 00 Faks: 0 212 481 40 08

444 4 758

SILVERLINE EV GEREÇLERİ
SATIŞ VE PAZARLAMA ANONİM ŞİRKETİ
Orta Mah. Topkapı Maltepe Cad. Silkar Plaza
No:6 K3 P.K. 34030 İstanbul / İST.
Tel: 0 212 484 48 00 Faks: 0 212 481 40 08
Haliç Kurumlar V.D. K99 038 066 İTO:549979
Mersis NO:0-7890-3894-5600018

SILVERLINE

www.silverline.com



Üretici Firma / Manufacturer Company

Silverline Ev Gereçleri Satış ve Pazarlama A.Ş. Orta Mah. Topkapı - Maltepe Cad. No: 6 Silkar
Plaza Kat:3 Bayrampaşa / İstanbul / Turkey P.K. 34030
+90 212 484 48 00 (pbx) +90 212 481 40 08